

## NOAシリーズ発電装置の特徴

### 豊富な品揃え

- 40kVA～625kVAまで16機種品揃え
- ワイドな電圧にも対応
  - ・ 単相3線式 (100/200V級) と3相3線式 (200V級、400V級) を配線換えだけで、切替可能な発電機で対応
- 多様な据付条件にも対応
  - ・ キュービクルは軽量小形で、標準化されたコンパクト設計
  - ・ 自動始動発電機盤・充電装置・蓄電池を全て搭載
  - ・ 普通形は燃料タンクをNOA440まで搭載
  - ・ ラジエータ式冷却を標準化 (放水式もオプション対応可)
  - ・ 騒音は、普通・85dB (A) ・75dB (A) の3種類を標準機種として取揃えています
  - ・ 屋外用はキュービクル式を、屋内用は、キュービクル式とオープン式の両方を取り揃え

### ユーザー・施工者の声を生かした親切設計

- メンテナンスフリーの完全密閉式陰極吸収式蓄電池を搭載
- 出力配線が結線しやすい大形出力端子を採用 (NOA155以上)
- 各種の遠隔操作用外部端子台が取り付け可能
- 誘導雷、誘導障害、急激な負荷変動に伴う電圧リプル及びサージ等に対する信頼性のある回路設計

### 当社独自のオートクランキング方式による保守運転

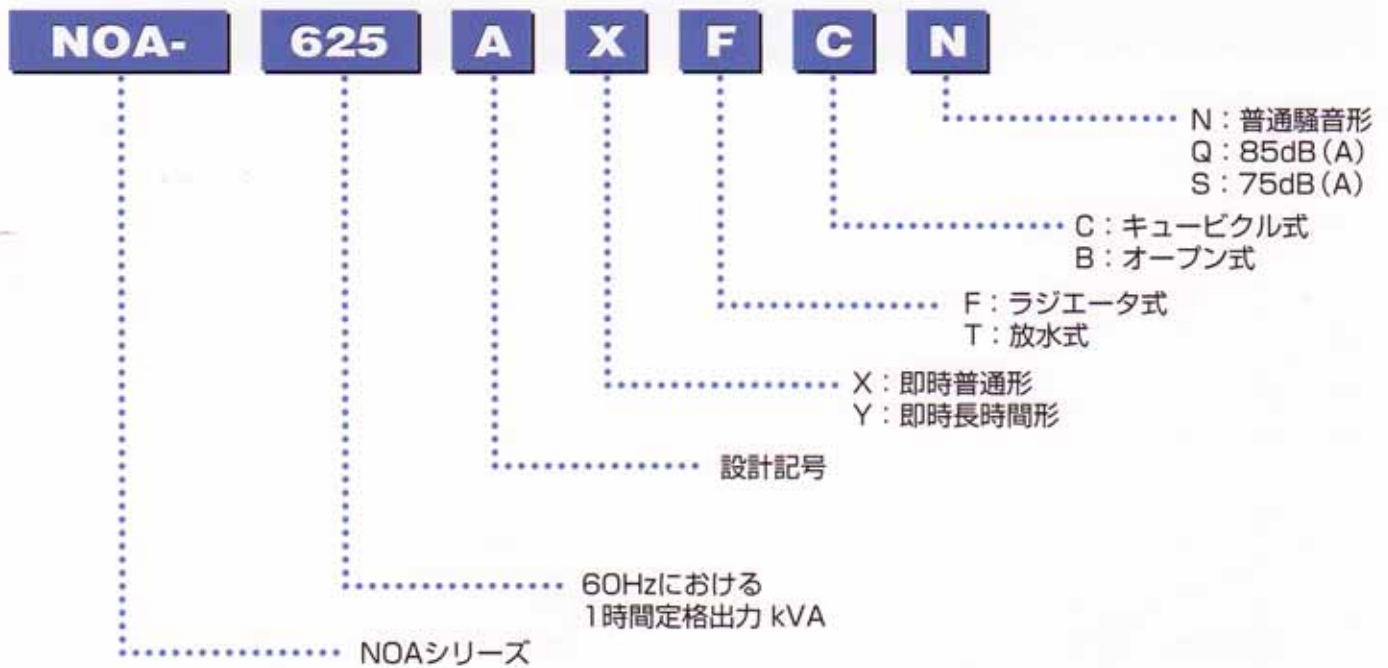
- 蓄電池電源によるオートクランキング潤滑方式を採用。一般に採用されている週一回の無負荷運転によるススだまりや騒音問題を解決

### ヘビーデューティの発電機とディーゼルエンジンを直結

- 全機種最高のH種絶縁・4ポール・ブラシレスの連続定格常用発電機を採用
- 耐久性・信頼性の高いエンジンの採用により、72時間連続運転可能
- 始動性が良く、全機種共10秒始動可能
- NOA250以上は電子制御ガバナ採用により、良好な燃焼・低燃費を実現
- NOA250以上にPMG (軸直結永久磁石発電機) を内蔵。高調波発生設備負荷へ安定した周波数を維持し、大きな負荷変動にも鋭敏に対応



## 形式記号のご説明



## 共通仕様

- |                |   |
|----------------|---|
| <b>1</b> 規格    | ● JIS ● JEC ● JEM ● 電気設備技術基準 ● 消防法  |
| <b>2</b> 使用条件  | ● 周囲温度 5℃～40℃<br>● 据付高度 海拔300m以下<br>● 相対湿度 80%以下  |
| <b>3</b> 性能    | ● 速度変動率 瞬時：10%以内 整定：5%以内<br>● 電圧変動率 瞬時：30%以内 整定：±2.5%以内<br>● 波形歪率 無負荷時において10%以内<br>● 始動時間 停電より負荷投入まで10秒以内   |
| <b>4</b> 構成機器  | ● ディーゼル機関発電機(直結形)<br>● 自動始動発電機盤(搭載形)<br>● 主回路遮断器<br>● 充電器(発電機盤内搭載)<br>● エンジン計器盤<br>● 蓄電池<br>● 冷却装置(ラジエータ搭載)<br>● 燃料タンク(但しNOA440以下の普通形に搭載)<br>● 防振装置(標準は機関及び発電機の下部に防振ゴム取り付け) |
| <b>5</b> 標準付属品 | ● 標準排気消音器<br>● ドア用ハンドル 2個(但し、パッケージ形のみ)  |
| <b>6</b> 標準予備品 | ● ヒューズ：現用数一式<br>● ランプ(フィラメント)：現用数一式   |
| <b>7</b> 塗装色   | ● キュービクル：5Y7/1(近似色)<br>● その他機器：メーカー標準   |

## 諸元表

機器名称			NOA								
			50	65	75	100	125	155	175	220	
定格出力	普通形	kVA	40/50	50/63	63/75	81/100	110/125	145/169	169/188	183/222	
		kW	32/40	40/50	50/60	65/80	88/100	116/135	135/150	146/178	
	長時間形	kVA	36/44	45/56	56/69	75/90	100/113	130/152	152/169	165/200	
		kW	29/35	36/45	45/55	60/72	80/90	104/122	122/135	132/160	
周波数	Hz	50/60									
電圧	V	200/220									
回転数	min <sup>-1</sup>	1,500/1,800									
相数		三相3線									
力率		0.8									
発電機	形式	保護形自己通風式									
	極数	4極									
	絶縁種類	H種絶縁									
	励磁方式	ブラシレス方式									
ディーゼル機	機関名称	4BT3.9G			6BT5.9G		6CT8.3G	6CTA8.3G			
	形式	立形直列水冷4サイクルディーゼル機関									
	シリンダ数	4			6						
	内径×行程	mm	102×120					114×135			
	総排気量	ℓ	3.9			5.9		8.3			
	燃焼室形式	直接噴射方式									
	過給方式	排気ガスタービン							排気ガスタービン+空気冷却器		
	冷却方式	ラジエータ冷却方式（水槽別置き形放水冷却方式）									
	使用潤滑油	API分類CD級 15W40 相当									
	潤滑油量	ℓ	11			16		22			
燃料	種類	ディーゼル軽油（JIS2号）									
	消費量	普通形 ℓ/h	10/14	12/15	15/18	19/23	24/27	34/38	38/41	42/48	
		長時間形 ℓ/h	9/12	11/14	13/16	18/22	22/25	30/34	36/38	38/44	
	タンク容量	ℓ	50			80		100			
始動方式	電気式（セルモータ始動）										
蓄電池	種類	陰極吸収式シール形据置鉛蓄電池（MSE）									
	容量	Ah	100					150			
	電圧	V	12								
充電方式	単相全波整流・全自動充電方式										

# 諸元表

NOA								機 器 名 称			
250	290	315	345	375	440	565	625				
219/250	256/285	276/315	345/360	361/387	390/447	500/563	563/625	kVA	普通形	定 格 出 力	
175/200	205/228	221/252	276/288	289/310	312/358	400/450	450/500	kW			
200/225	230/256	250/282	310/324	325/348	350/402	450/513	500/569	kVA	長時間形		
160/180	184/205	200/226	248/259	260/278	280/322	360/410	400/455	kW			
50/60								Hz	周 波 数		
200/220 (400/440)								V	電 圧		
1,500/1,800								min <sup>-1</sup>	回 転 数		
三相3線									相 数		
0.8									力 率		
保護形自己通風式									形 式	発 電 機	
4極									極 数		
H種絶縁									絶 縁 種 類		
ブラシレス方式									励 磁 方 式		
LTA10G		NT855G		NTA855G		KTA19G		機 関 名 称		デ ィ ェ ー ズ ー ル 機 関	
立形直列水冷4サイクルディーゼル機関								形 式			
6								シリンダ数			
125×136		140×152		159×159		mm		内 径 × 行 程			
10		14		18.9		ℓ		総 排 気 量			
直接噴射方式								燃 焼 室 形 式		ゼ ル	
排気ガスタービン+空気冷却器 (NOA345のみ空気冷却器無し)								過 給 方 式			
ラジエータ冷却方式 (水槽別置き形放水冷却方式)								冷 却 方 式			
API分類CD級 15W40 相当								使 用 潤 滑 油			
36		42		45		ℓ		潤 滑 油 量			
ディーゼル軽油 (JIS2号)								種 類		燃 料	
45/52	49/59	54/64	76/82	78/89	84/96	107/117	121/136	ℓ/h	普通形		消 費 量
41/48	45/54	49/58	69/74	70/79	76/87	97/111	107/122	ℓ/h	長時間形		
130		190		燃料槽別置		ℓ		タンク容 量			
電気式 (セルモータ始動)								始 動 方 式		蓄 電 池	
陰極吸収式シール形据置鉛蓄電池 (MSE)								種 類			
150				200				Ah			容 量
24								V			電 圧
単相全波整流・全自動充電方式								充 電 方 式			

注 1. 普通形 (1時間定格) はオーバーロードなし。

2. 長時間形 (1時間超定格) は110%、30分のオーバーロード可。

3. 長時間形 (1時間超定格) は燃料タンク別置き (オプション)。

4. 燃料にA重油使用のときは、セタン指数45以上の良質なディーゼル機関用使用。

5. 電圧及び冷却方式の ( ) 内はオプション仕様。

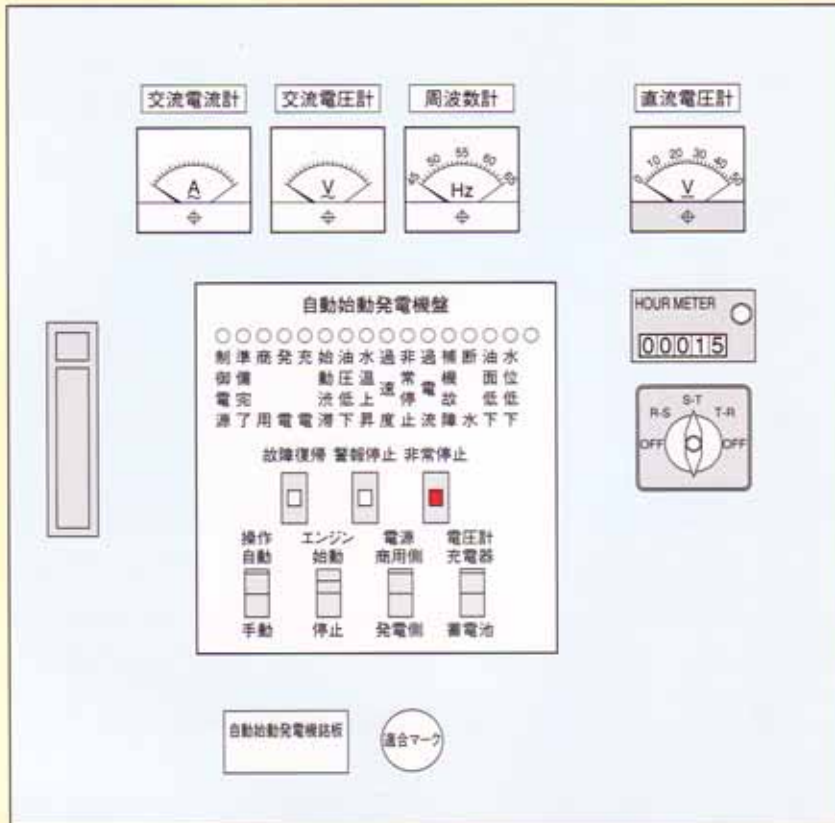
6. 定格出力、電圧、燃料消費量は、50Hz/60Hz時の値を示す。



# 単線結線図・制御盤

## 自動始動発電機盤

### 自動始動発電機盤



注 回転計及びバッテリースイッチはNOA-155以上に装着

### エンジン計器盤

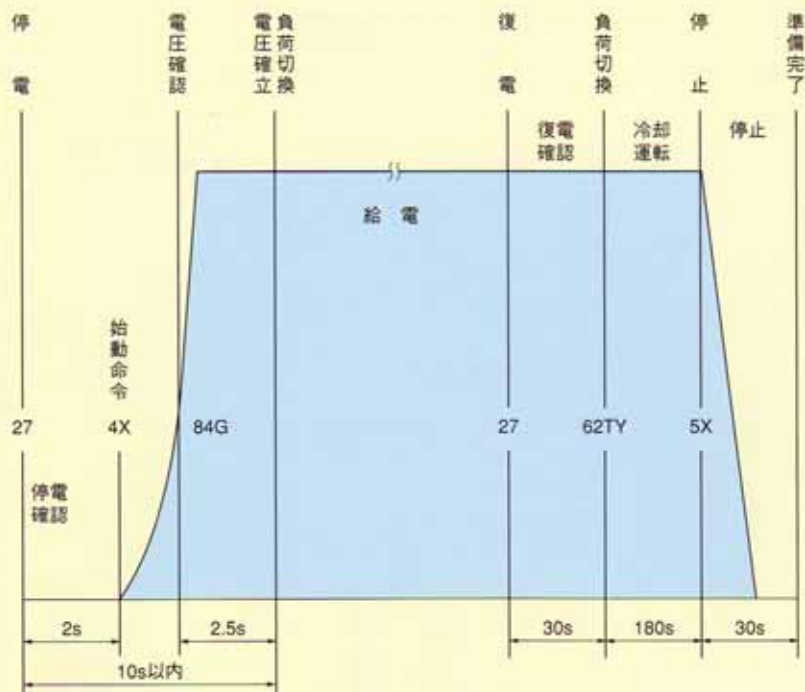


### キュービクル表示灯

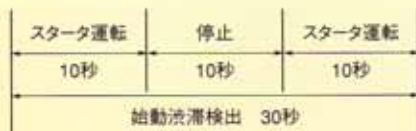


# 制 御

## タイムスケジュール



## 始動回路形成



## オートクランキング



## 保護一覧表

区分	故障名称	機関停止	遮断器動作	警報ベル	表示ランプ	外部接点
重故障	潤滑油圧力低下	○	○	○	○	一括
	冷却水温度上昇	○	○	○	○	
	過速度	○	○	○	○	
	始動渋滞	○	○	○	○	
	非常停止	○	○	○	○	
	*冷却水断水	○	○	○	○	
軽故障	過電流	-	○	○	○	一括
	*水位低下	-	-	○	○	
	*燃料油圧低下	-	-	○	○	
	補機故障	-	-	○	○	

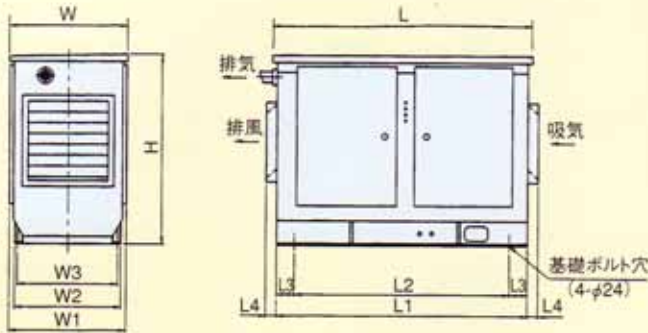
注1. \*印はオプション。  
 2. 外部接点で重故障と軽故障との別出しはオプション。

# 外形寸法図・重量

(ラジエータ搭載・屋外キュービクル・普通騒音)

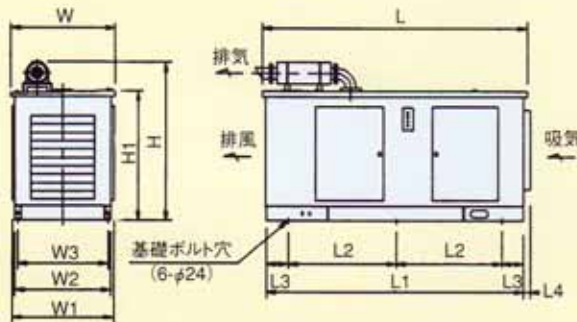
## 低圧発電装置

### NOA50~125



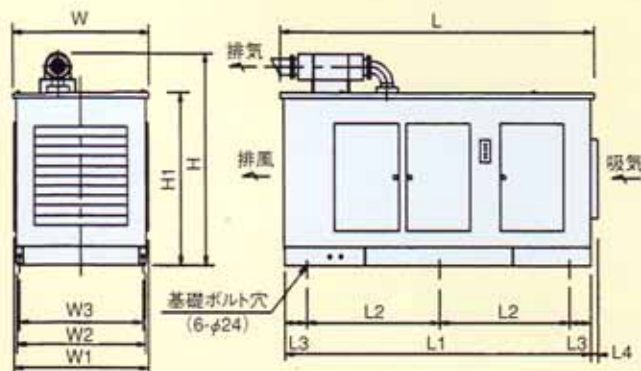
NOA	50	65	75	100	125
L	2,180	2,180	2,180	2,580	2,580
L1 台床寸法	2,100	2,100	2,100	2,500	2,500
L2	1,800	1,800	1,800	2,000	2,000
L3	150	150	150	250	250
L4	90	90	90	90	90
W	980	980	980	980	980
W1	940	940	940	940	940
W2 台床寸法	880	880	880	880	880
W3	830	830	830	830	830
H	1,570	1,570	1,570	1,570	1,570
重量(乾)kg	1,450	1,450	1,450	1,700	1,800

### NOA155~315



NOA	155	175	220	250	290	315
L	2,730	2,730	2,730	3,340	3,340	3,340
L1 台床寸法	2,600	2,600	2,600	3,200	3,200	3,200
L2	1,060	1,060	1,060	1,300	1,300	1,300
L3	240	240	240	300	300	300
L4	65	65	65	105	105	105
W	1,190	1,190	1,190	1,430	1,430	1,430
W1	1,130	1,130	1,130	1,370	1,370	1,370
W2 台床寸法	1,050	1,050	1,050	1,290	1,290	1,290
W3	980	980	980	1,240	1,240	1,240
H	2,065	2,065	2,065	2,230	2,230	2,230
H1	1,685	1,685	1,685	1,800	1,800	1,800
重量(乾)kg	2,550	2,700	2,700	3,850	3,850	3,850

### NOA345~625



NOA	345	375	440	565	625
L	3,640	3,640	3,640	4,440	4,440
L1 台床寸法	3,500	3,500	3,500	4,300	4,300
L2	1,450	1,450	1,450	1,850	1,850
L3	300	300	300	300	300
L4	135	135	135	135	135
W	1,430	1,430	1,430	1,940	1,940
W1	1,370	1,370	1,370	1,880	1,880
W2 台床寸法	1,290	1,290	1,290	1,800	1,800
W3	1,240	1,240	1,240	1,720	1,720
H	2,430	2,430	2,430	2,710	2,735
H1	2,000	2,000	2,000	2,250	2,250
重量(乾)kg	4,450	4,650	4,750	6,550	6,650

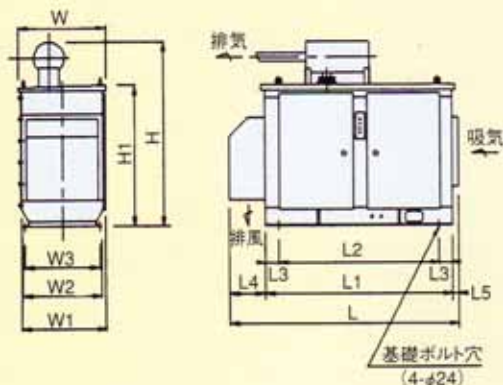


# 外形寸法図・重量

(ラジエータ搭載・屋外キュービクル・85dB(A)低騒音)

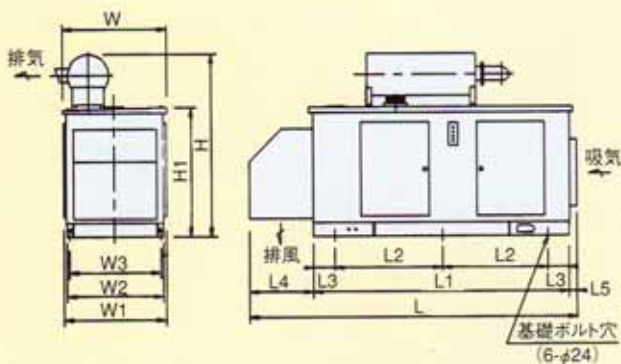
## 低圧発電装置

### NOA50~125



NOA	50	65	75	100	125
L	2,590	2,590	2,590	2,990	2,990
L1 台床寸法	2,100	2,100	2,100	2,500	2,500
L2	1,800	1,800	1,800	2,000	2,000
L3	150	150	150	250	250
L4	400	400	400	400	400
L5	90	90	90	90	90
W	980	980	980	980	980
W1	940	940	940	940	940
W2 台床寸法	880	880	880	880	880
W3	830	830	830	830	830
H	2,015	2,015	2,015	2,110	2,110
H1	1,570	1,570	1,570	1,570	1,570
重量(乾)kg	1,650	1,650	1,650	2,050	2,050

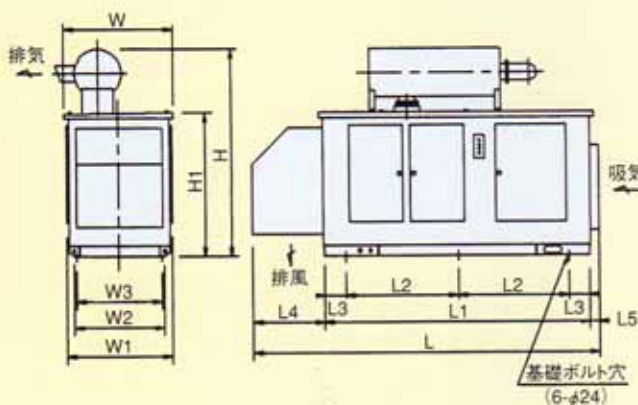
### NOA155~315



NOA	155	175	220	250	290	315
L	3,215	3,215	3,215	4,060	4,060	4,060
L1 台床寸法	2,600	2,600	2,600	3,200	3,200	3,200
L2	1,060	1,060	1,060	1,300	1,300	1,300
L3	240	240	240	300	300	300
L4	550	550	550	755	755	755
L5	65	65	65	105	105	105
W	1,190	1,190	1,190	1,430	1,430	1,430
W1	1,130	1,130	1,130	1,370	1,370	1,370
W2 台床寸法	1,050	1,050	1,050	1,290	1,290	1,290
W3	980	980	980	1,240	1,240	1,240
H	2,195 2,255	2,195 2,255	2,195 2,295	2,360 2,485	2,360 2,485	2,395 2,565
H1	1,685	1,685	1,685	1,800	1,800	1,800
重量(乾)kg	2,600 2,650	2,700 2,750	2,700 2,750	3,950 4,050	3,950 4,050	3,950 4,200

50Hz/60Hz

### NOA345~625



NOA	345	375	440	565	625
L	4,590	4,590	4,590	5,390	5,390
L1 台床寸法	3,500	3,500	3,500	4,300	4,300
L2	1,450	1,450	1,450	1,850	1,850
L3	300	300	300	300	300
L4	955	955	955	955	955
L5	135	135	135	135	135
W	1,430	1,430	1,430	1,940	1,940
W1	1,370	1,370	1,370	1,880	1,880
W2 台床寸法	1,290	1,290	1,290	1,800	1,800
W3	1,240	1,240	1,240	1,720	1,720
H	2,760 2,810	2,760 2,810	2,840 2,810	3,045 3,165	3,165
H1	2,000	2,000	2,000	2,250	2,250
重量(乾)kg	4,850 4,800	5,050 5,000	5,150 5,100	6,950 7,100	7,150

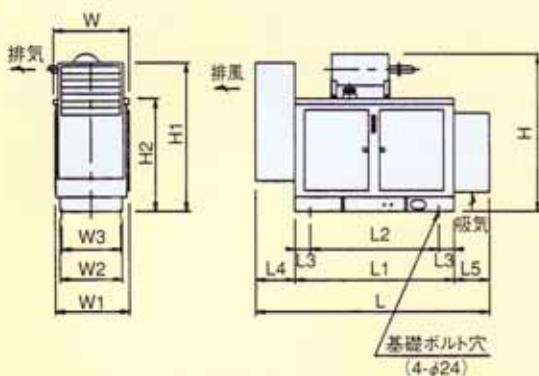
50Hz/60Hz

# 外形寸法図・重量

(ラジエータ搭載・屋外キュービクル・75dB(A)低騒音)

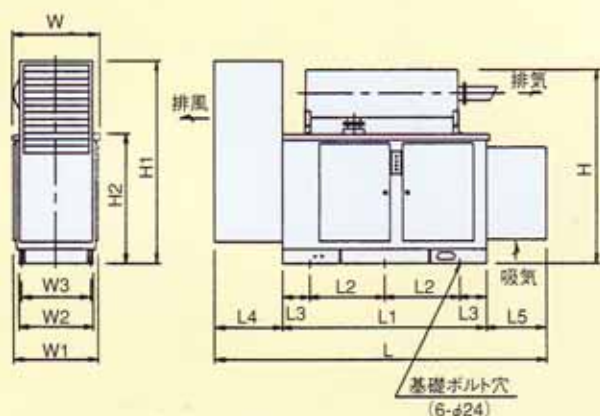
## 低圧発電装置

### NOA50~125



NOA	50	65	75	100	125
L	3,150	3,150	3,150	3,900	3,900
L1 台床寸法	2,100	2,100	2,100	2,500	2,500
L2	1,800	1,800	1,800	2,000	2,000
L3	150	150	150	250	250
L4	550	550	550	750	750
L5	500	500	500	650	650
W	1,000	1,000	1,000	1,000	1,000
W1	940	940	940	940	940
W2 台床寸法	880	880	880	880	880
W3	830	830	830	830	830
H	2,065	2,065	2,065	2,195	2,195
H1	1,970	1,970	1,970	2,200	2,200
H2	1,570	1,570	1,570	1,655	1,655
重量(乾) kg	1,900	1,900	1,900	2,250	2,250

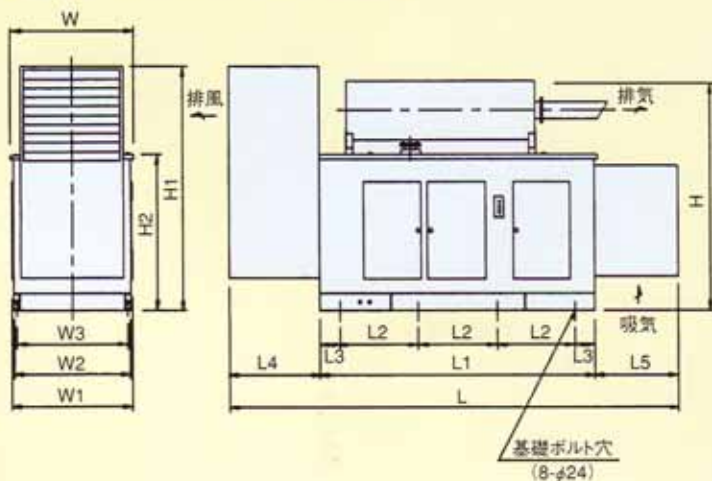
### NOA155~315



NOA	155	175	220	250	290	315
L	4,150	4,150	4,150	5,110	5,110	5,110
L1 台床寸法	2,600	2,600	2,600	3,200	3,200	3,200
L2	1,060	1,060	1,060	1,300	1,300	1,300
L3	240	240	240	300	300	300
L4	845	845	845	1,105	1,105	1,105
L5	705	705	705	805	805	805
W	1,190	1,190	1,190	1,430	1,430	1,430
W1	1,150	1,150	1,150	1,390	1,390	1,390
W2 台床寸法	1,050	1,050	1,050	1,290	1,290	1,290
W3	980	980	980	1,240	1,240	1,240
H	2,350	2,350	2,350	2,410	2,490	2,490
		2,430	2,430	2,490	2,570	2,570
H1	2,180	2,180	2,180	2,400	2,400	2,400
H2	1,740	1,740	1,740	1,800	1,800	1,800
重量(乾) kg	2,800	2,900	2,900	4,100	4,150	4,150
	2,850	2,950	3,000	4,250	4,400	4,400

50Hz/60Hz

### NOA345~625



NOA	345	375	440	565	625
L	6,250	6,250	6,250	7,010	7,010
L1 台床寸法	3,820	3,820	3,820	4,300	4,300
L2	1,070	1,070	1,070	1,230	1,230
L3	305	305	305	305	305
L4	1,265	1,265	1,265	1,405	1,405
L5	1,165	1,165	1,165	1,305	1,305
W	1,660	1,660	1,660	1,910	1,910
W1	1,630	1,630	1,630	1,880	1,880
W2 台床寸法	1,550	1,550	1,550	1,800	1,800
W3	1,490	1,490	1,490	1,720	1,720
H	2,950	2,950	2,950	3,375	3,375
			3,080		
H1	3,150	3,150	3,150	3,785	3,785
H2	2,100	2,100	2,100	2,400	2,400
重量(乾) kg	6,800	7,000	7,100	9,350	9,400
			7,300		

50Hz/60Hz