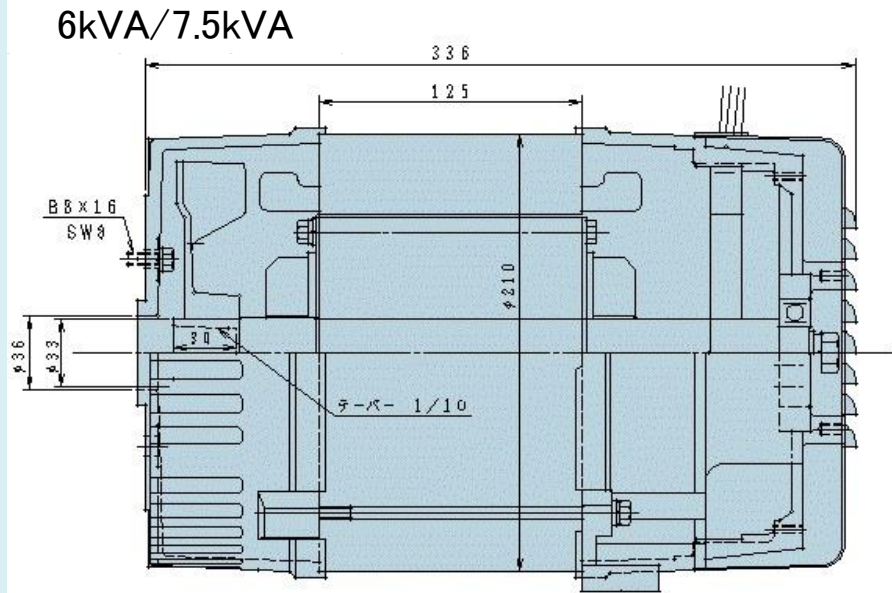
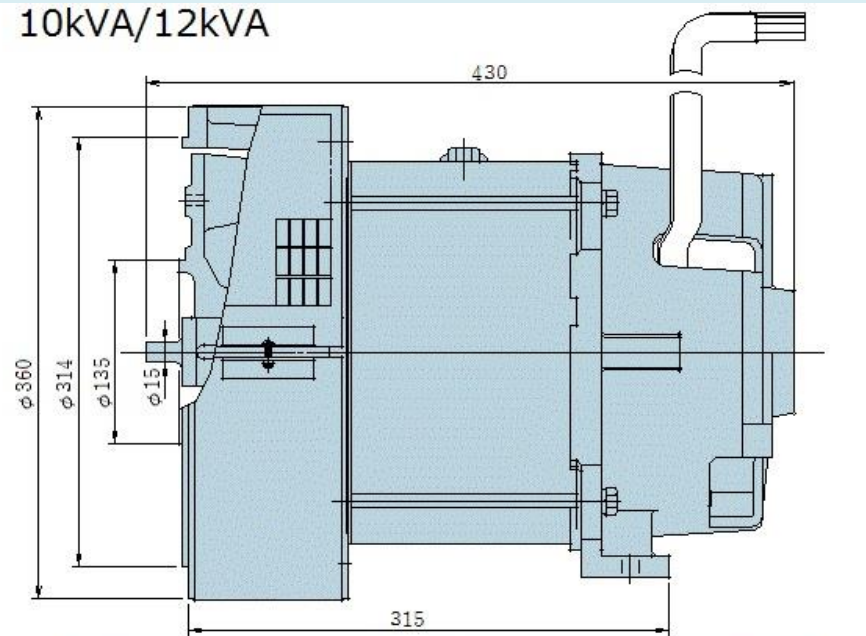


小容量交流発電機 [Small-capacity AC generator]



型名		6kVA	7.5kVA
定格	周波数 (Hz)	50	60
	出力 (kVA)	6	7.5
	出力 (kW)	4.8	6
交流発電機	電圧 (V)	100/200	100/200
	電流 (A)	60/30	75/37.5
	回転数 (min ⁻¹)	3000	3600
	相数	単相三線式	単相三線式
	極数	2	2
	力率	0.8	0.8
	励磁方式	ブラシレス	ブラシレス
	絶縁種別	F	F
ディーゼル機関	メーカー名	クボタ	クボタ
	品名	Z482	Z482



型名		10kVA	10kVA	12kVA	12kVA
定格	周波数 (Hz)	50	50	60	60
	出力 (kVA)	10	10	12	12
	出力 (kW)	8	8	10	10
交流発電機	電圧 (V)	100/200	200	100/200	200
	電流 (A)	100/50	29	120/60	35
	回転数 (min ⁻¹)	3000	3000	3600	3600
	相数	単相三線式	三相三線式	単相三線式	三相三線式
	極数	2	2	2	2
	力率	0.8	0.8	0.8	0.8
	励磁方式	ブラシレス	ブラシレス	ブラシレス	ブラシレス
	絶縁種別	F	F	F	F
ディーゼル機関	メーカー名	クボタ	クボタ	クボタ	クボタ
	品名	D722	D722	D722	D722