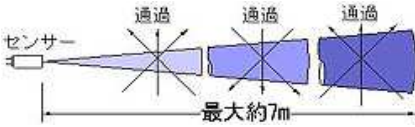


簡易型通過人数デジタルカウンター「ナンニダ〜」CN1001シリーズ

(特許取得済。Made in JAPAN)

主に電池で動きます。ポンとおくだけ、工事不要。簡単・目立たず「何人だ〜?」。
入込者数・入場者数・通過人数。人手いらずで簡単に人数カウント、人数計測。

ご購入はホームページ <http://www.cadetdesign.com/> から



- ◆「ナンニダ〜」は本装置に組込まれたセンサー前を人等が通過した際に光センサーが反応、その通過人数等を本装置に組込まれているデジタルカウンターに表示・カウントする、主に電池で作動する小型、持ち運びが容易な簡易型デジタルカウンターです。従来の大掛かりなシステムに比べて、低コストでフレキシブルなデータを採取する事ができます。(特許・パテント取得済)
- ◆「ナンニダ〜」は被検知体の明暗の変化を検知します。暗い場所等で被検知体の明暗変化を検知できない場合は作動しません。
- ◆「ナンニダ〜」は光センサーの感度を調節することによりセンサー前ゼロ〜約7mまでの間での人等の反応距離を調節できます。(最大距離は周囲の明るさ、被検知体の明暗の変化の程度によりこれ以下にも、以上にもなる場合があります)
- ◆被検知体はセンサーの反応域を通過する事によりカウントが1回進みます。反応域を斜めに通過した場合もカウントします。
- ◆「ナンニダ〜」のセンサーには方向性はありませんが、入場者数等を把握する場合には、表示カウント数を2で割って下さい。

「独立(スタンドアロン)タイプ」 CN1001	「ワイヤレス(無線)タイプ」 CN1001SR *315MHz帯特定小電力無線。ARIB STD-T93技術基準適合証明取得済*
¥36,000-(8%消費税込) (送料別)	¥66,500-(8%消費税込) (送料別)

これ1台で計測できます。*設置工事等の面倒は不要です*

小さなセンサー部を壁、柱、ディスプレイの裏側などに目立たずに貼り付け、本体をポンと置くだけ。電池で動く(単三4本)(コンセント電源不要)。
*オプションでACアダプタ(税込価格¥1,080-)を使用し、100V電源も利用可能です。
*電池消費お知らせ機能付。
見易いカウンター角度調節機能付。堅牢なステンレスボディ(一部鉄製)。

センサー付送信部1台とカウンター付受信部1台のセットです。
送信部(電池式、単三4本)は、センサーを貼り付け、ポンと置くだけ。カウンター数は無線を介して受信部へ。
わざわざ設置場所にカウント数を見に行く必要はありません。離れた入り口からのケーブル引き回しや工事は不要。
受信部を事務所に置いて楽々ワイヤレスカウンターで人数カウント。
受信部は付属ACアダプタ(100V電源)を使用 *送信部ACアダプタはオプション(税込価格¥1,080-)になります*
センサー部と本体との間は約2mの黒色ケーブルで結ばれます。

カウント表示部
センサーリセットスイッチ
電源LED(緑)
点滅:電源ON
消灯:電池消費
電源OFF
電源スイッチ
外部電源入力
オプションでACアダプタ使用の場合
底部
電池ボックス
センサージャック
(着脱可)
*感度調節つまみ
(感度低→感度高)
センサー部
センサー受光部

送信部(CN1001S)
送信アンテナ
電源LED(緑)
点滅:電源ON
消灯:電池消費
電源OFF
電源スイッチ
外部電源入力
オプションでACアダプタ使用の場合
底部
電池ボックス
センサー部
センサー受光部
センサージャック
(着脱可)

受信部(CN1001R)
受信アンテナ
電源LED(緑)
点滅:電源ON
消灯:電源OFF
電源スイッチ
受信確認用LED(赤)
点灯:受信
底部
電池ボックス
電源(ACアダプタ)

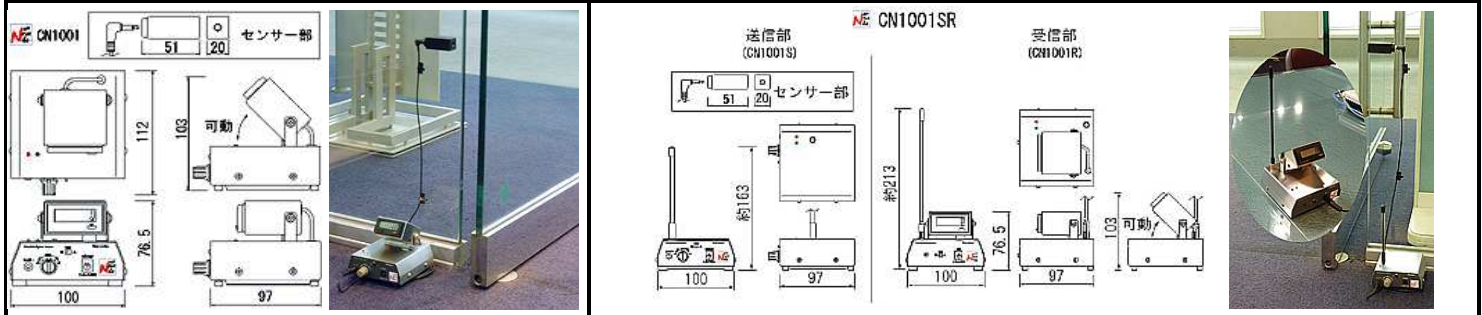
**約50m(見通し)電波OK。
特定小電力無線。
1台の受信部で送信部は
10台まで追加可能。**

追加送信部(センサー付)
価格(8%消費税込) ¥31,000-

***受信部1台に対して
送信部が複数の場合、
カウンター表示は合計と
なります。***

*病院内で使用するPHS(10mW)
よりはるかに小さい
無線送信電力(0.25mW)*

(センサー部と本体との間は約2mの黒色ケーブルで結ばれます。)



製品名・製品呼称		簡易型通過人数デジタルカウンター「ナンニダ〜」		
タイプ		独立(スタンドアロン)タイプ	ワイヤレス(無線)タイプ (*315MHz帯特定小電力無線。ARIB STD-T93技術基準適合証明取得済*)	
形式		CN1001	CN1001SR	
サイズ	本体	(幅)100mm X (長さ)97mm X (高さ)76.5mm (突起部含まず)	(幅)100mm X (長さ)97mm X (高さ)40mm (突起部含まず)	(幅)100mm X (長さ)97mm X (高さ)76.5mm (突起部含まず)
	センサー部	(幅)20mm X (長さ)51mm X (高さ)20mm (突起部含まず)、約2m黒色ケーブル(着脱式)	(アンテナ含む高さ約163m)	(アンテナ含む高さ約213m)
重さ	本体約510g(電池含む)、センサー部約20g(ケーブル除く)	本体約380g(電池含む)、センサー部約20g(ケーブル除く)	本体約450g(ACアダプタ除く)	
電源	DC6V、単3型アルカリ電池 4本 (*1) (オプション:専用ACアダプターによる100V電源)			専用ACアダプターによる100V電源
電池寿命目安	通常使用で約3ヶ月 (*2)			無線送信電力: 0.25mW(EIRP)以下
センサー	光電式明暗センサー(感度調節機能付)			
被検知体	動きにより明暗が変化する人体及び物体。(*3)			
最大作動範囲目安	0から約7m まで(*4)			
カウンター表示部	数値保持メモリー、リセット機能付デジタル表示、8桁			数値保持メモリー、リセット機能付デジタル表示、8桁
その他表示	電源ON/OFF、動作確認LED付			
その他機能	電池消費お知らせ機能付			
筐体	本体	ステンレス製(一部鉄製)		
センサー部	プラスチック製(防水機能はありません)			
データ記録	(オプション)専用USBデバイス・専用ソフトにてUSB経由でPCに記録(Windows用のみ)			
製品保証	ご購入後1年間			

本仕様は改良等の為、予告なく変更される場合があります。(特許取得済)

- (*1) マンガン電池も使用可能ですが、電池寿命は短くなります。充電式電池は使用できません。
- (*2) 新品電池、1日10時間程度、月30000カウント程度の使用を想定。電池容量、使用状況により異なりますので、あくまでも目安です。
- (*3) 被検知体が重なってセンサー前を通過した場合には1回のカウントとなります。センサー前にとどまり、通過しない被検知体はカウントできません。
- (*4) 暗い場所等で被検知体の明暗を検知できない場合には作動しません。最大作動範囲は被検知体の明るさによりこれ以下にも、以上にもなる場合があります。

- *その他ご使用にあたってご留意いただきたい事項*
- 1. 本製品は簡易型ですので、カウント数はあくまでも概数として把握下さい。設置場所、感度調整により、データの精度を高める事が可能です。
- 2. 「ナンニダ〜」のセンサーには方向性はありませんが、従い、入場者等の概数を把握する場合には、表示カウント数を2で割って下さい。
- 3. 本製品はセンサーで物体の明暗の変化を検知、カウントしますので、実体の通過が無い場合でも、センサーの感知範囲内で、「影」などに動きがあった場合にはセンサーは反応してしまいます。従って設置にあたっては、動作を十分ご確認の上、設置場所・感度を設定して下さい。(カウンターの数値はリセットスイッチによりいつでもゼロに戻ります。)
- 4. ガラス越しの検知も可能ですが、ガラスに反射する「影」に反応する場合がありますので、動作をご確認の上、設置場所・感度を設定して下さい。
- 5. 本製品は、戸外でも計測は可能ですが、機器に防水機能はありませんので、設置にはご注意ください。尚、被検知体が朝陽、夕日或いは日中の太陽光線の中を移動する場合、検知可能距離が極端に短くなる場合がありますので、その様なご使用をされる場合にはご相談下さい。
- 6. 電源スイッチとカウンターリセットスイッチ(ゼロへ表示が戻る)は連動しております。従って、電源スイッチを切っても、カウンターのリセットスイッチを押さなければ、数値はカウンターに残りますので、使用しない閉店後などには電源スイッチを切る事により電池の消費を防ぐことができます。

★本書に記載の価格・仕様等は、予告なく変更される場合がありますのでご了承下さい。★

(販売・お問合せ窓口) 株式会社キャデット 〒144-0046 東京都大田区東六郷1-27-4
TEL 03-5711-0534 FAX 03-3731-5625
URL: <http://www.cadetdesign.com/> e-mail: info@cadetdesign.com